

# Inspiron 17

5000 Series

## Quick Start Guide

Guida introduttiva rapida

Guia de iniciação rápida

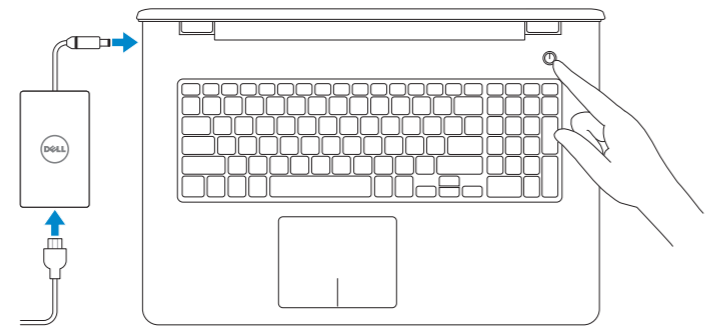
دليل البدء السريع

### 1 Connect the power adapter and press the power button

Connettere l'adattatore di alimentazione e premere il pulsante Accensione

Ligar o adaptador de alimentação e premir o botão de energia

توصيل مهايئ التيار والضغط على زر التشغيل



### 2 Finish operating system setup

Terminare la configurazione del sistema operativo

Terminar a configuração do sistema operativo

إنهاء إعداد نظام التشغيل

#### Windows

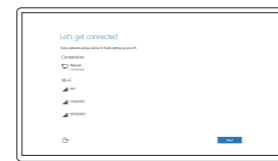


##### Enable Dell updates

Abilitare gli aggiornamenti Dell

Activar as actualizações Dell

تمكين تحديثات Dell



##### Connect to your network

Connettere alla rete

Estabelecer ligação à rede

التوصيل بالشبكة

**NOTE:** If you are connecting to a secured wireless network, enter the password for the wireless network access when prompted.

**N.B.:** se ci si sta connettendo a una rete wireless protetta, inserire la password di accesso alla rete wireless quando richiesto.

**NOTA:** Se estiver a estabelecer ligação a uma rede sem fios protegida, quando for solicitado, digite a palavra-passe de acesso à rede sem fios.

**ملاحظة:** في حالة اتصالك بشبكة لاسلكية مؤمنة، أدخل كلمة المرور لوصول الشبكة اللاسلكية عند مطالبتك.



##### Sign in to your Microsoft account or create a local account

Effettuare l'accesso al proprio account Microsoft oppure creare un account locale

Iniciar sessão numa conta Microsoft ou criar uma conta local

قمب تسجيل الدخول إلى حساب Microsoft أو قم بإنشاء حساب محلي

#### Ubuntu

Follow the instructions on the screen to finish setup.

Seguire le istruzioni visualizzate sullo schermo per terminare la configurazione.

Siga as instruções apresentadas no ecrã para concluir a configuração.

اتباع الإرشادات التي تظهر على الشاشة لإنهاء عملية الإعداد.

### Create recovery media for Windows

Creare un supporto di ripristino per Windows

Criar um suporte de dados para recuperação do Windows

Windows إنشاء وسائط استرداد لنظام التشغيل

In Windows search, type **Recovery**, click **Create a recovery media**, and follow the instructions on the screen.

Nella casella di ricerca di Windows digitare **Ripristino**, fare clic su **Crea supporto di ripristino** e seguire le istruzioni visualizzate.

Na procura do Windows, escreva **Recuperação**, clique em **Criar suporte de dados para recuperação** e siga as instruções no ecrã.

في بحث نظام التشغيل Windows، اكتب استرداد، انقر فوق إنشاء وسائط استرداد، واتباع الإرشادات المعروضة على الشاشة.

### Locate Dell apps in Windows

Localizzare le app Dell in Windows | Localizar as aplicações Dell no Windows

حدد مكان تطبيقات Dell في Windows



#### Register your computer

Registrare il computer | Registrar o computador

تسجيل الكمبيوتر



#### Dell Help & Support

Guida e supporto Dell | Ajuda e Suporte Dell

دعم ومساعدة Dell

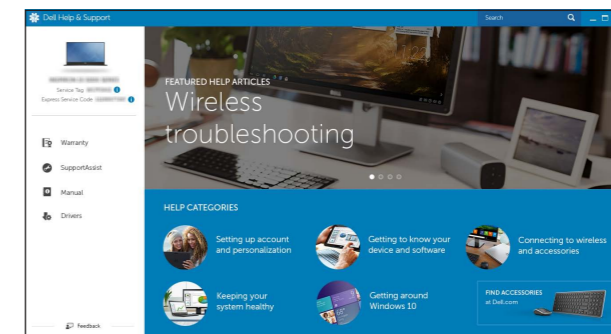


#### SupportAssist Check and update your computer

Verificare e aggiornare il computer

Verificar e actualizar o computador

التحقق من الكمبيوتر الخاص بك وتحديثه



#### Product support and manuals

Supporto prodotto e manuali

Suporte de produtos e manuais

دعم المنتج والدلائل

Dell.com/support

Dell.com/support/manuals

Dell.com/support/windows

Dell.com/support/linux

#### Contact Dell

Contattare Dell | Contactar a Dell

الاتصال بـ Dell

Dell.com/contactdell

#### Regulatory and safety

Normative e sicurezza | Regulamentos e segurança

ممارسات الأمان والممارسات التنظيمية

Dell.com/regulatory\_compliance

#### Regulatory model

Modello di conformità alle normative

Modelo regulamentar

الموديل التنظيمي

P28E

#### Regulatory type

Tipo di conformità | Tipo regulamentar

النوع التنظيمي

P28E004

#### Computer model

Modello del computer | Modelo do computador

موديل الكمبيوتر

Inspiron 17-5759



© 2015 Dell Inc.

© 2015 Microsoft Corporation.

© 2015 Canonical Ltd.



05NRC3A00

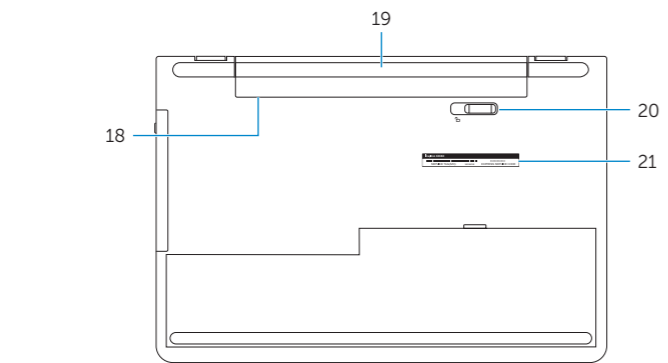
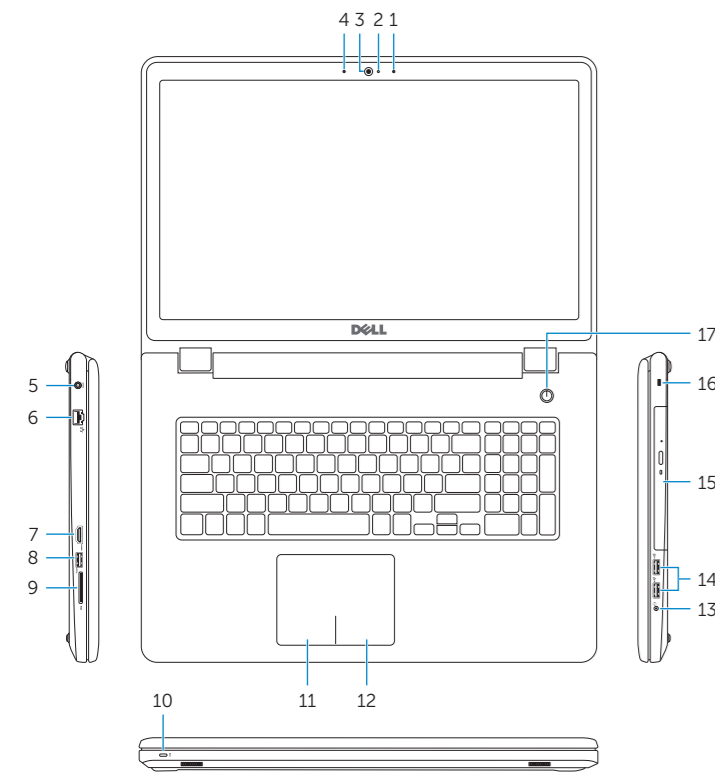


Printed in China.

2015-06

## Features

Funzioni | Funcionalidades | الميزات



- |  |                                       |
|--|---------------------------------------|
| 1. Right microphone  | 11. Left-click area                   |
| 2. Camera-status light   | 12. Right-click area                  |
| 3. Camera  | 13. Headset port                      |
| 4. Left microphone   | 14. USB 2.0 ports (2)                 |
| 5. Power-adapter port  | 15. Optical drive                     |
| 6. Network port  | 16. Security-cable slot               |
| 7. HDMI port   | 17. Power button                      |
| 8. USB 3.0 port  | 18. Regulatory label (in battery bay) |
| 9. Media-card reader   | 19. Battery                           |
| 10. Power and battery-status light/<br>hard-drive activity light | 20. Battery-release latch             |
|  | 21. Service Tag label                 |

- |   |   |
|---|---|
| 1. Microfono destro   | 11. Area per clic con pulsante sinistro   |
| 2. Indicatore di stato della fotocamera   | 12. Area per clic con pulsante destro   |
| 3. Fotocamera   | 13. Porta auricolare  |
| 4. Microfono sinistro   | 14. Porte USB 2.0 (2)   |
| 5. Porta dell'adattatore di alimentazione   | 15. Unità ottica  |
| 6. Porta di rete  | 16. Slot cavo di protezione   |
| 7. Porta HDMI   | 17. Accensione  |
| 8. Porta USB 3.0  | 18. Etichetta di conformità alle normative<br>(nell'alloggiamento della batteria) |
| 9. Lettore di schede multimediali   | 19. Batteria  |
| 10. Indicatore di stato dell'alimentazione e della batteria/<br>Indicatore di attività del disco rigido | 20. Dispositivo di chiusura a scatto della batteria                               |
|   | 21. Etichetta Numero di servizio  |

- |  |   |
|--|---|
| 1. Microfone direito   | 13. Porta de auscultadores                                      |
| 2. Luz de estado da câmara   | 14. Portas USB 2.0 (2)  |
| 3. Câmara  | 15. Unidade óptica  |
| 4. Microfone esquerdo  | 16. Ranhura do cabo de segurança                                |
| 5. Porta do adaptador de alimentação   | 17. Botão de alimentação  |
| 6. Porta de rede   | 18. Etiqueta de regulamentação<br>(no compartimento da bateria) |
| 7. Porta HDMI  | 19. Bateria   |
| 8. Porta USB 3.0   | 20. Trinco de desbloqueio da bateria                            |
| 9. Leitor de cartão multimédia   | 21. Etiqueta de serviço   |
| 10. Alimentação e luz do estado da<br>bateria/luz de atividade do disco rígido |   |
| 11. Área de clique com o botão esquerdo  |   |
| 12. Área de clique com o botão direito   |   |

- |  |   |
|--|---|
| 13. منفذ سماعة الرأس                   | 1. الميكروفون الأيمن  |
| 14. منافذ (2) USB 2.0                  | 2. مصباح حالة الكاميرا  |
| 15. محرك الأقراص الضوئية               | 3. كاميرا   |
| 16. فتحة كبل الأمان                    | 4. الميكروفون الأيسر  |
| 17. زر التشغيل                         | 5. منفذ مهافن التيار  |
| 18. الملصق التنظيمي (في غلبة البطارية) | 6. منفذ الشبكة  |
| 19. البطارية                           | 7. منفذ HDMI  |
| 20. قفل تحرير البطارية                 | 8. منفذ USB 3.0   |
| 21. ملصق رمز الخدمة                    | 9. قارئ بطاقات الوسائط  |
|  | 10. مصباح حالة التيار والبطارية/مصباح نشاط محرك الأقراص الثابتة |
|  | 11. منطقة النقر الأيسر  |
|  | 12. منطقة النقر الأيمن  |

## Shortcut keys

Tasti di scelta rapida | Teclas de atalho

مفاتيح الاختصار

- |     |   |
|-----|---|
| F1  | Mute audio<br>Disattiva audio   Silenciar o áudio<br>كتم الصوت  |
| F2  | Decrease volume<br>Diminuisce volume   Diminuir o volume<br>خفض مستوى الصوت   |
| F3  | Increase volume<br>Aumenta volume   Aumentar o volume<br>رفع مستوى الصوت  |
| F4  | Play previous track/chapter<br>Riproduci traccia/capitolo precedente<br>Reproduzir a faixa/capítulo anterior<br>تشغيل المسار/الفصل السابق   |
| F5  | Play/Pause<br>Riproduci/Metti in pausa   Reproduzir/pausa<br>تشغيل/إيقاف مؤقت   |
| F6  | Play next track/chapter<br>Riproduci traccia/capitolo successivo<br>Reproduzir a faixa/capítulo seguinte<br>تشغيل المسار/الفصل التالي   |
| F8  | Switch to external display<br>Passa al display esterno   Mudar para o ecrã externo<br>التبديل إلى الشاشة الخارجية   |
| F9  | Search<br>Ricerca   Procurar<br>بحث   |
| F10 | Toggle keyboard backlight (optional)<br>Attiva/Disattiva la retroilluminazione della tastiera (opzionale)<br>Ligar/Desligar retroiluminação do teclado (opcional)<br>تبديل الإضاءة الخلفية للوحة المفاتيح (اختياري) |

- |             |  |
|-------------|--|
| F11         | Decrease brightness<br>Riduci luminosità   Diminuir o brilho<br>خفض مستوى السطوع   |
| F12         | Increase brightness<br>Aumenta luminosità   Aumentar o brilho<br>تقليل مستوى السطوع  |
| Fn + Esc    | Toggle Fn-key lock<br>Alterna Fn-tasto di blocco<br>Ligar/desligar bloqueio da tecla Fn<br>تبديل قفل مفتاح Fn  |
| Fn + PrtScr | Turn off/on wireless<br>Attiva/Disattiva modalità senza fili<br>Ligar/desligar a transmissão sem fios<br>تشغيل/إيقاف تشغيل الاتصال اللاسلكي  |
| Fn + Insert | Sleep<br>Sospensione   Suspensão<br>السكون   |
| Fn + H      | Toggle between power and battery-status light/<br>hard-drive activity light<br>Alternare tra l'Indicatore di stato della batteria<br>e dell'alimentazione/l'indicatore di attività del disco rigido<br>Alternar entre a luz de energia e estado da bateria/luz de<br>atividade do disco rígido<br>التبديل بين مصباح التشغيل وحالة البطارية/مصباح نشاط محرك الأقراص الثابتة |
- NOTE:** For more information, see [Specifications at Dell.com/support](https://www.dell.com/support).
- N.B.:** per ulteriori informazioni, consultare [Specifiche](https://www.dell.com/support) all'indirizzo [Dell.com/support](https://www.dell.com/support).
- NOTA:** Para mais informações, consulte [Especificações](https://www.dell.com/support) em [Dell.com/support](https://www.dell.com/support).
- ملاحظة:** لمزيد من المعلومات، راجع المواصفات في [Dell.com/support](https://www.dell.com/support).